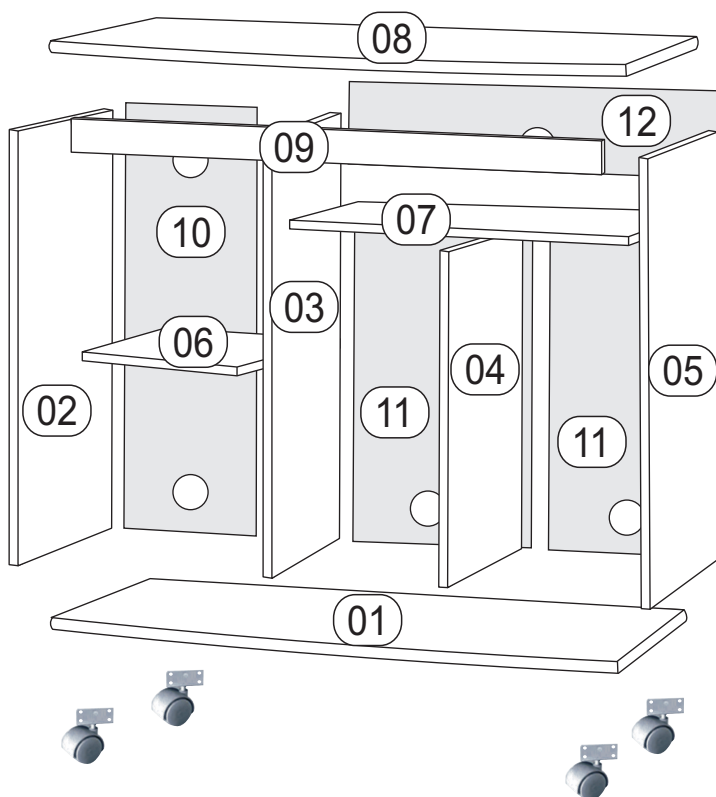
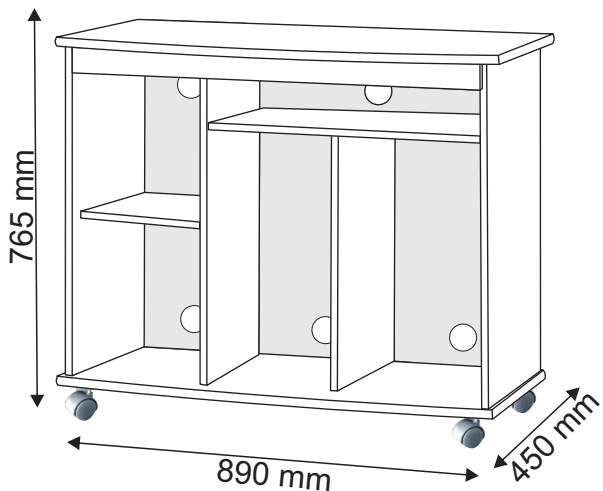




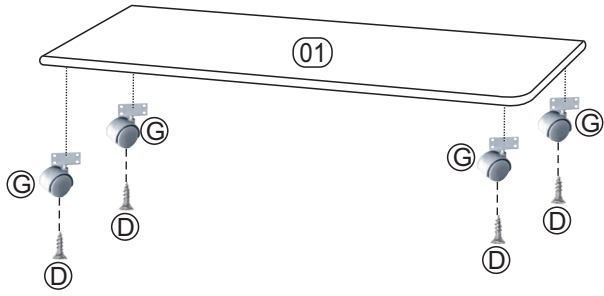
# MANUAL DE MONTAGEM - RACK MADRI II



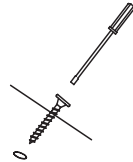
COD.	DESCRIÇÃO	QTD.	ILUSTRAÇÃO
A	CONJUNTO MINIFIX	04	
B	PARAFUSO 7,0X40	04	
C	PARAFUSO 3,5X35 Flangeado	08	
D	PARAFUSO 3,5X12	16	
E	CAVILHA 06X30	24	
F	PREGO 08X08	40	
G	RODIZIOS	04	
H	ETIQUETA RV MÓVEIS	01	
I	GARRA DO FUNDO	10	

LEGENDA			DIMENSÃO		
Nº PEÇA	DESCRIÇÃO	QTD	COMPR	LARG	ESPE
01	Base	01	895	450	15 mm
02	Lateral Esquerda	01	680	360	15 mm
03	Divisória	01	680	338	15 mm
04	Divisória Menor	01	500	300	15 mm
05	Lateral Direita	01	680	360	15 mm
06	Prateleira	01	330	260	12 mm
07	Prateleira Maior	01	540	330	12 mm
08	Tampo	01	895	450	15 mm
09	Frontão	01	815	062	18 mm
10	Fundo Maior	01	708	280	3 mm
11	Fundo Inferior	02	520	280	3 mm
12	Fundo Vídeo	01	560	185	3 mm

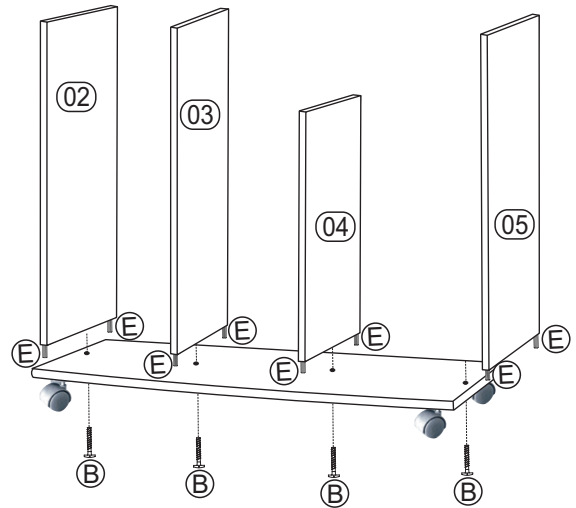
# 1º PASSO



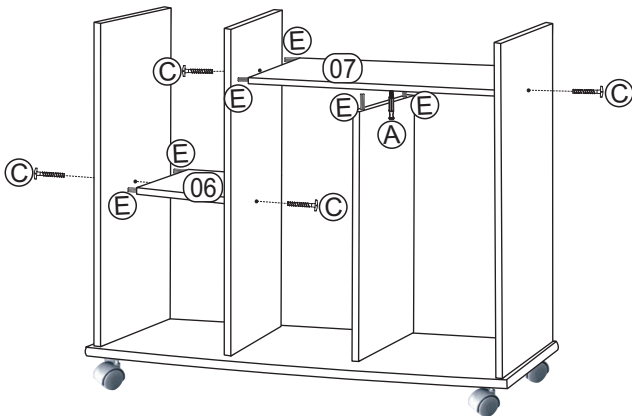
UTILIZE FERRAMENTA  
CORRESPONDENTE  
(FENDA OU PHILIPS)



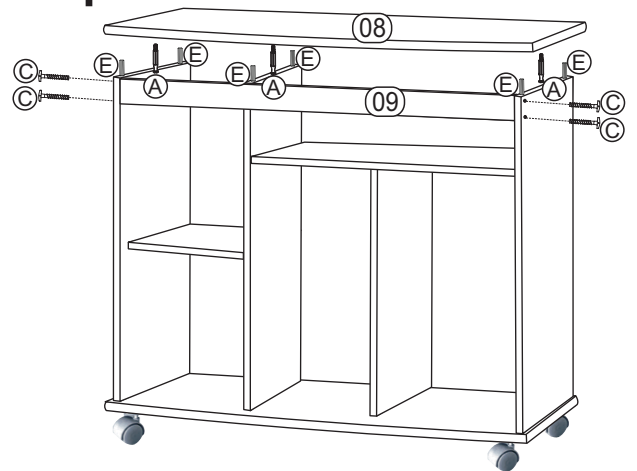
# 2º PASSO



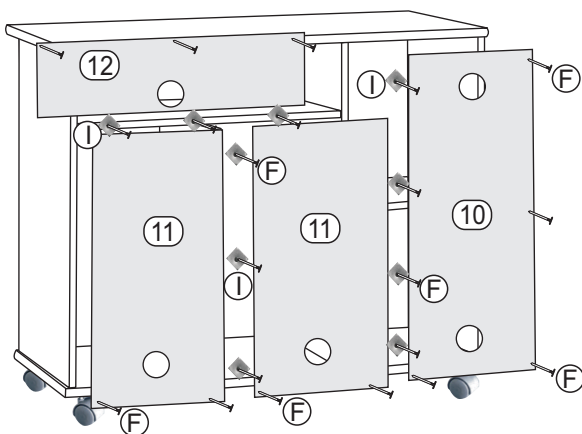
# 3º PASSO



# 4º PASSO



# 5º PASSO

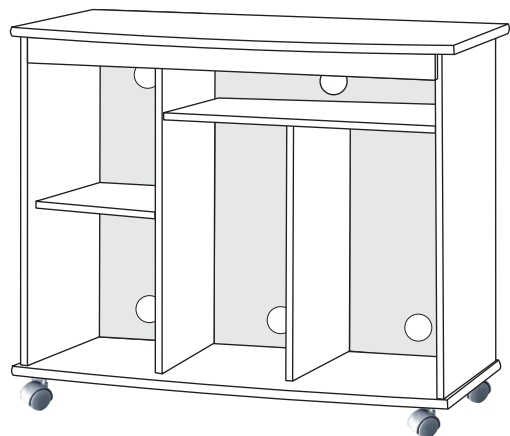


## FUNDOS

FUNDOS DEVIDAMENTE  
PREGADOS

OBS.: FIXAR AS GARRAS  
C/ PREGOS 08X08

# 6º PASSO



RACK MADRI II

RUA MANOEL MEDEIROS CÂMARA, 25-56 | BAIRRO AEROPORTO  
CEP. 15130-000 | MIRASSOL-SP | FONE (17) 3243-7010  
E-MAIL: rvmoveis@terra.com.br

